

作成日： 2020年10月26日

お得意様

御中

品名： 電源内蔵形直管ランプ/防水仕様/連結タイプ バージョン2

形名： LB-CT40/WP63-N22-2(Version 2)

お客様受領印欄

受領日 年 月 日

*納品後、1週間以内に受領印を押印して頂き、必ずご返却をお願い致します。
なお、納品日より10日経過してご返却頂けない場合、誠に申し訳ございませんが、
(年 月 日)の納品分は受領されたものとして対応させていただきます。

LIGHTING BESON株式会社

〒577-0013
大阪府東大阪市長田中1-2-1

承認	検印	作成

改 訂 記 録 表

改定年月日	改定表示	改 訂 内 容	備考	承認	審査
			(実施時期)		
2018/2/16		初版作成	-	-	-
2020/11/1		コンセントの変更 ※ <u>接着タイプ(シリコンボンド使用)からねじ込み式にバージョンアップ</u>			

品番	LB-CT40/WP63-N22-2	シートNO	1
		Totalシート	12

1. 適用

本仕様書は40形LED電源内蔵直管/防水仕様/連結タイプについて規定する。

2. 概要

本製品は、屋外用照明器具の代替光源として開発した、LED照明用電源を内蔵する、防水LED照明ユニットである

3. 採用LED

ハイパワータイプ 白色発光LED

4. 推奨点灯電源

単相商用電源 AC100V-240V ±10%

5. 形名

5-1 形名表示

LB	CT	40	WP	63	N	22	2
①	②	③	④	⑤	⑥	⑦	⑧

凡例	識別項目	記号	説明
①	ランプのメーカーを表す記号	LB	LIGHTING BESON株式会社
②	カテゴリー	CT	連結仕様
③	ランプの長さの区分	40	40形相当: 全長1198mmのもの
④	ランプの機能を表す記号	WP	防水用と表す記号
⑤	ランプの機能を表す等級	63	防水防塵等級
⑥	ランプの色温度を表す記号	N	5000K(昼白色)
⑦	ランプの電力を表す記号	22	22W
⑧	ランプのバージョンを表す	2	バージョン 2

5-2 色温度表

参考色温度	発光色	受注対応
5700K	昼光色相当	○
5000K	昼白色相当	○
4000K	白色相当	○
3000K	電球色相当	○

品番	LB-CT40/WP63-N22-2	シートNO	2
		Totalシート	12

6. 仕様

- 6-1 外観仕様 付表、付図による。
- 6-2 構造仕様 付表、付図による。
- 6-3 光学特性 付表による。
- 6-4 配光特性 付図による。
- 6-5 電気特性 付表による。
- 6-6 環境特性 付表による。

6-7 測定条件

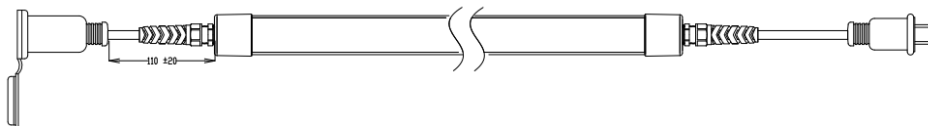
周囲温度	Ta=25℃
電圧/電流	デジタルマルチメータ
全光束	積分球
色温度/演色評価数	分光分析器

6-8 給電仕様

連結給電仕様

記号	名称
ACV	AC給電

入力: AC100-240V



7. 推定寿命

40形連結 (MAX): 100V時15本まで
/200V時 30本まで

時間	条件	定義
40000 H	周囲温度: 25℃ 屋外使用可 試験電流: 定格電流 点灯条件: 1日20時間以内の連続点灯	光束維持率70%

品番	LB-CT40/WP63-N22-2	シートNO	3
		Totalシート	12

8. 信頼性試験

試験項目 (次の表の信頼性試験を行ったあと、下記判定基準を満足すること)

試験項目	試験条件	備考	判定
雑音端子電圧	CISPR11.15.22		OK
放射雑音電界強度	CISPR11.15.23		OK
雑音電力	CISPR11.15.24		OK
高調波電流	IEC61000-3-2 クラスC		OK
低温(耐寒性)試験	IEC 60068-2-1:2007		OK
高温(耐熱性)試験	IEC 60068-2-2:2007		OK
高温, 高湿試験	IEC 60068-2-78:2001		OK
雷サージ	IEC61000-4-5 レベルⅡ		OK
キャブタイヤコート	 IP63		OK
LEDランプ防水基準	IP65		OK

判定基準

- ① 電気・光学特性を満足すること
- ② 外観に機械的、物理的損傷がない事
- ③ 光量が初期値の70%以上であること
- ④ 点灯異常、始動特性不良などの異常がない事
- ⑤ 製品機能を損なわないこと

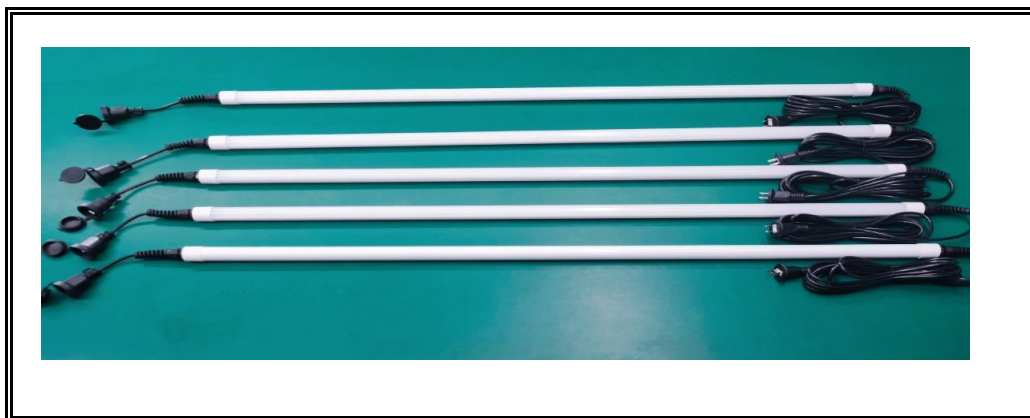
注: J55015/電気用品安全法【電気照明および類似機器の無線妨害特性の許容値および測定法】

品番	LB-CT40/WP63-N22-2	シートNO	4
		Totalシート	12
<p>9. 梱包</p> <p>輸送上、製品の破損、その他支障の無い梱包とする。</p> <p>10. 不合格判定ロットの処置</p> <p>購入者が不合格と判断したロットは直ちに不具合内容を納入者に連絡し、返品処理をする。 但し、緊急を要する場合は、別途協議し円滑に処理する。</p> <p>11. 保証</p> <p><u>当製品の保証期間は、納入後 3 年間とする。</u> この間に於ける正常な使用状態での製造者側の責任と判断される故障においては、 無償修理、又は代品納入を行う。</p> <p>12. 環境汚染物質の使用</p> <p>当製品は、RoHs指定に準拠するものである。</p> <p>13. その他</p> <p>本仕様に記載された以外の問題が生じた場合は、両社協議の上処置を決定する。</p>			

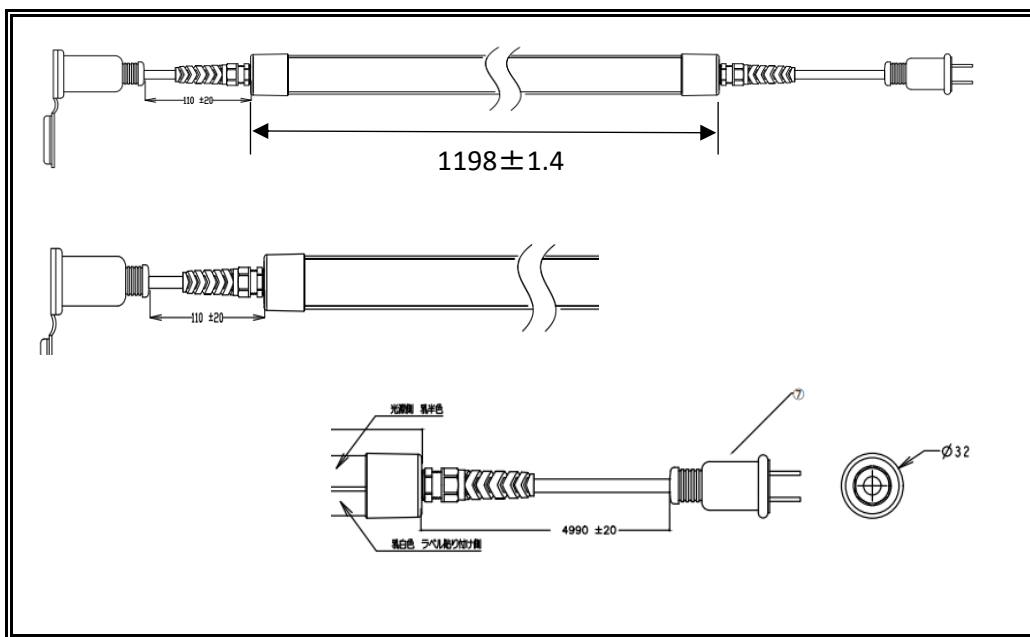
品番	LB-CT40/WP63-N22-2	シートNO	5
		Totalシート	12

外 観 仕 様

6-1外観イメージ



《図-1》寸法(mm)



《表-1》
構造

品番	ランプ電力 (W)	寸法mm			
		長さ	外径	重さ	口金
LB-CT40/WP63-N22-2	22W ± 10%	1198MM	32mm	890g	コネクタ

※LED電源内蔵タイプです。

品番、ランプ電力、寸法ならびに口金は、表-1、図-1の通りとする。

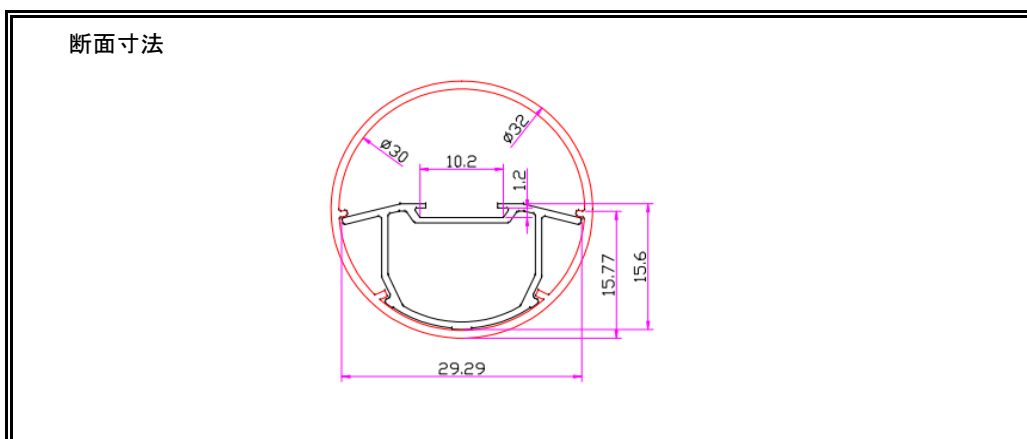
品番	LB-CT40/WP63-N22-2	シートNO	6
		Totalシート	12

構造仕様

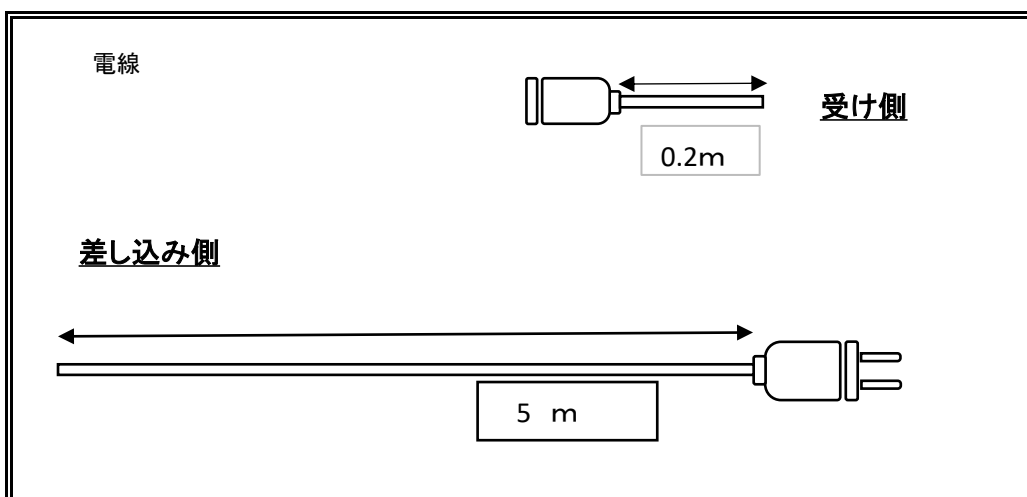
6-2 部品項目

部品名	仕様	数量	環境/基準	備考
カバー	ポリカーボネイト	1	RoHS	-
LEDチップ	SMD/2835	230	RoHS	-
PCB	アルミ基板	1	RoHS	-
内蔵電源	シートNO 9	1	RoHS	-
内蔵電源カバー	ポリカーボネイト	1	RoHS	-
ヒートシンク	アルミニウム	1	RoHS	-
ソケット	成型樹脂	2	UL/VO	-
キャブタイヤコート	ビニル混合物	1セット	PSE	-
保護キャップ	IP68 コネクター	2	RoHS	-
ネジ	-	0	-	-

《図-1》寸法(mm)



《図-2》寸法(mm)




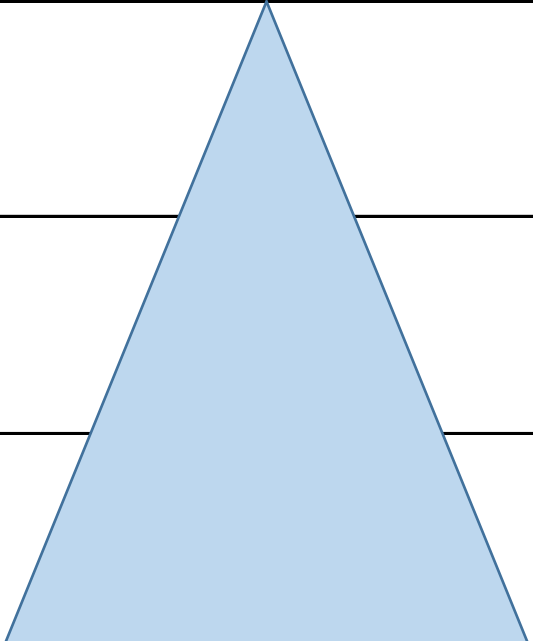
品番	LB-CT40/WP63-N22-2	シートNO	7
		Totalシート	12

6-3 光学特性

光色	全光束	演色性	色温度	ビーム角
	(lm)	(Ra)	(K)	°

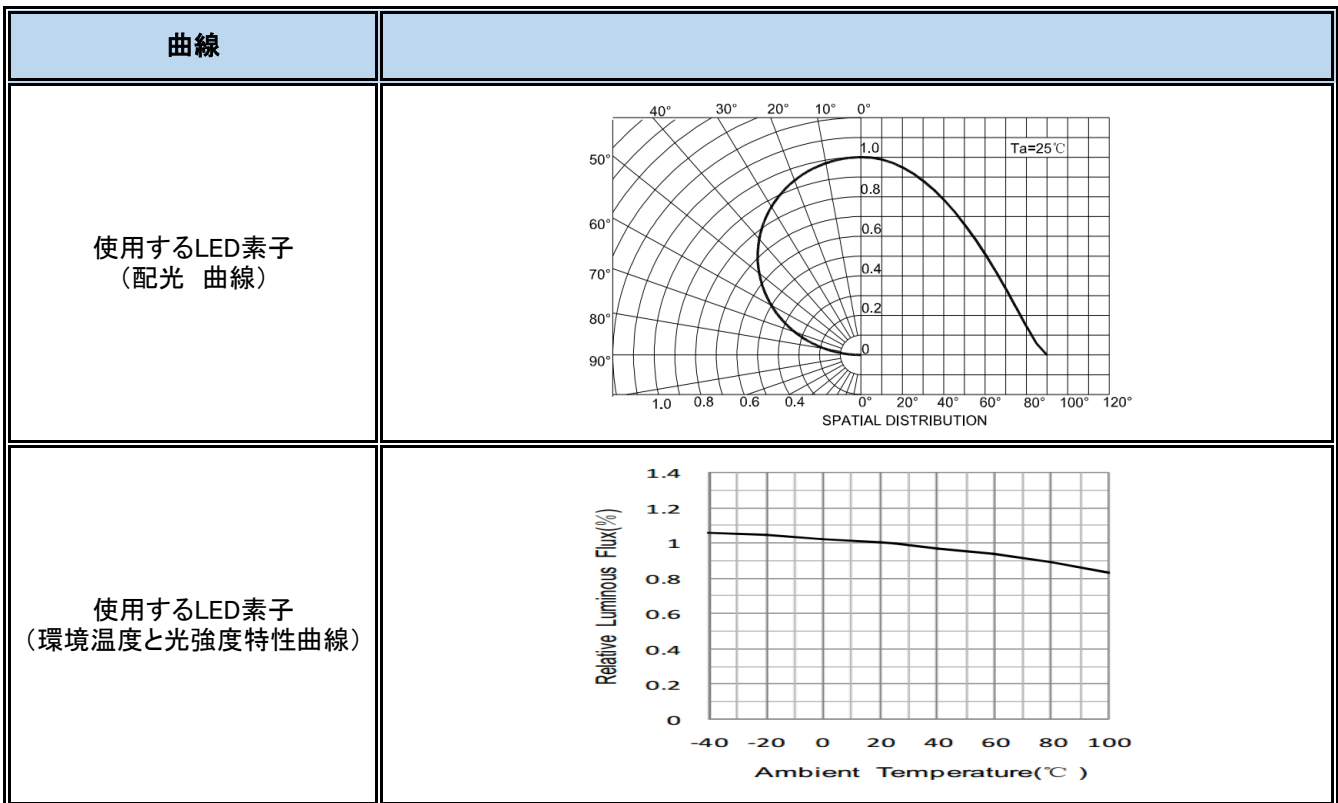
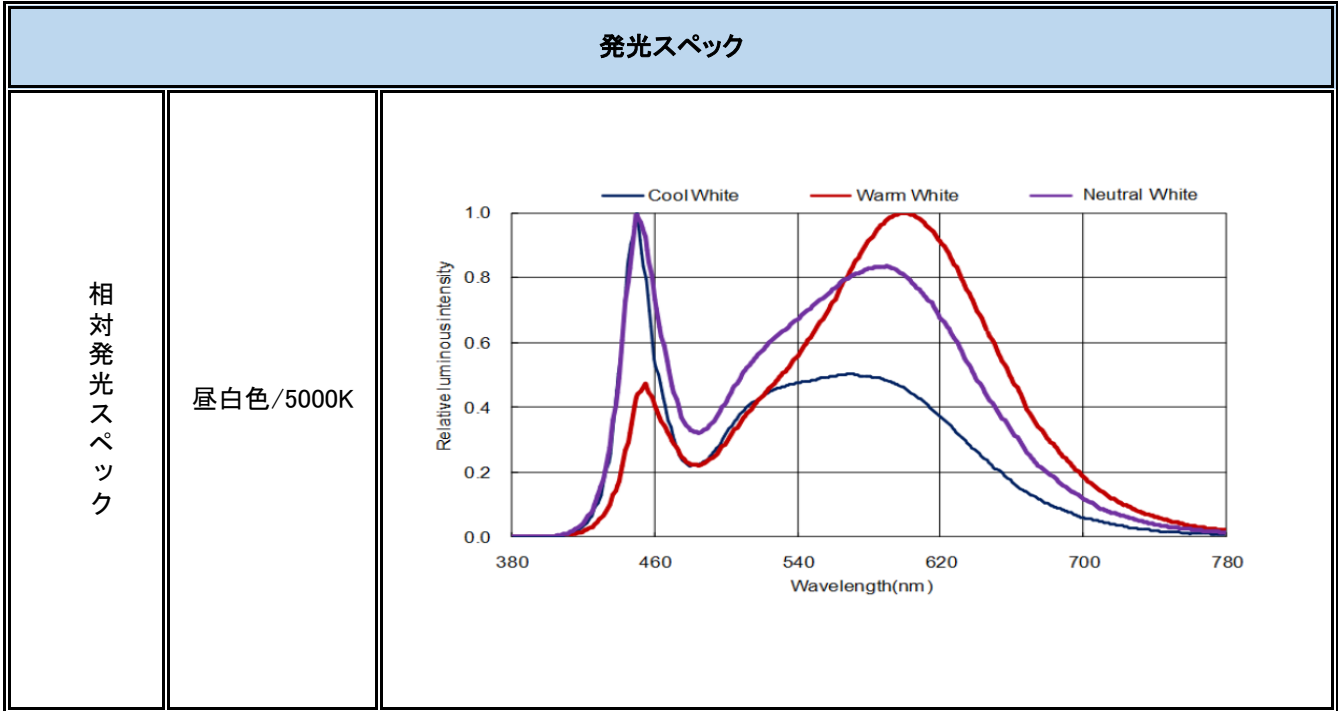
昼白色	2900	82	5000K (昼白色)	150
	±7%	±2	±250	

使用素子	仕様材料	使用素子数量	
2835	InGaN	230	

コーンデータ			
照度	690LUX		1M
	172LUX		2M
	76LUX		3M

品番	LB-CT40/WP63-N22-2	シートNO	8
		Totalシート	12

6-4 配光特性



品番	LB-CT40/WP63-N22-2	シートNO	9
		Totalシート	12

6-5-1電気特性

電気特性		仕様
入力仕様	入力電圧	AC100V-240V
	定格電流	220mA-92mA
	周波数	47~63Hz
	入力電力	22W ±10%
	力率	PF≥0.94/100Vac
	効率	≥84% typ.
	突入電流	3.72A (Vin=100Vac/25°C) ; 8A (Vin=100Vac/25°C)
	全高調波歪(THD)	最大入力電圧AC100V時 ≤10% ; 最大入力電圧AC200V時 ≤10%
出力仕様	出力電圧	64Vdc (負荷付)
	出力電圧可変範囲	60~68Vdc
	最大出力電流	290-300mA±5%
	リップル	≤1.15Vp-p(100V入力時)
	動的入力変動	≤5%
	動的負荷変動	≤5%
	温度変動	0.05%/°C以下(定格入出力にて)
	立上り時間	1S以下

品番	LB-CT40/WP63-N22-2	シートNO	10
		Totalシート	12

6-5-2 電気特性

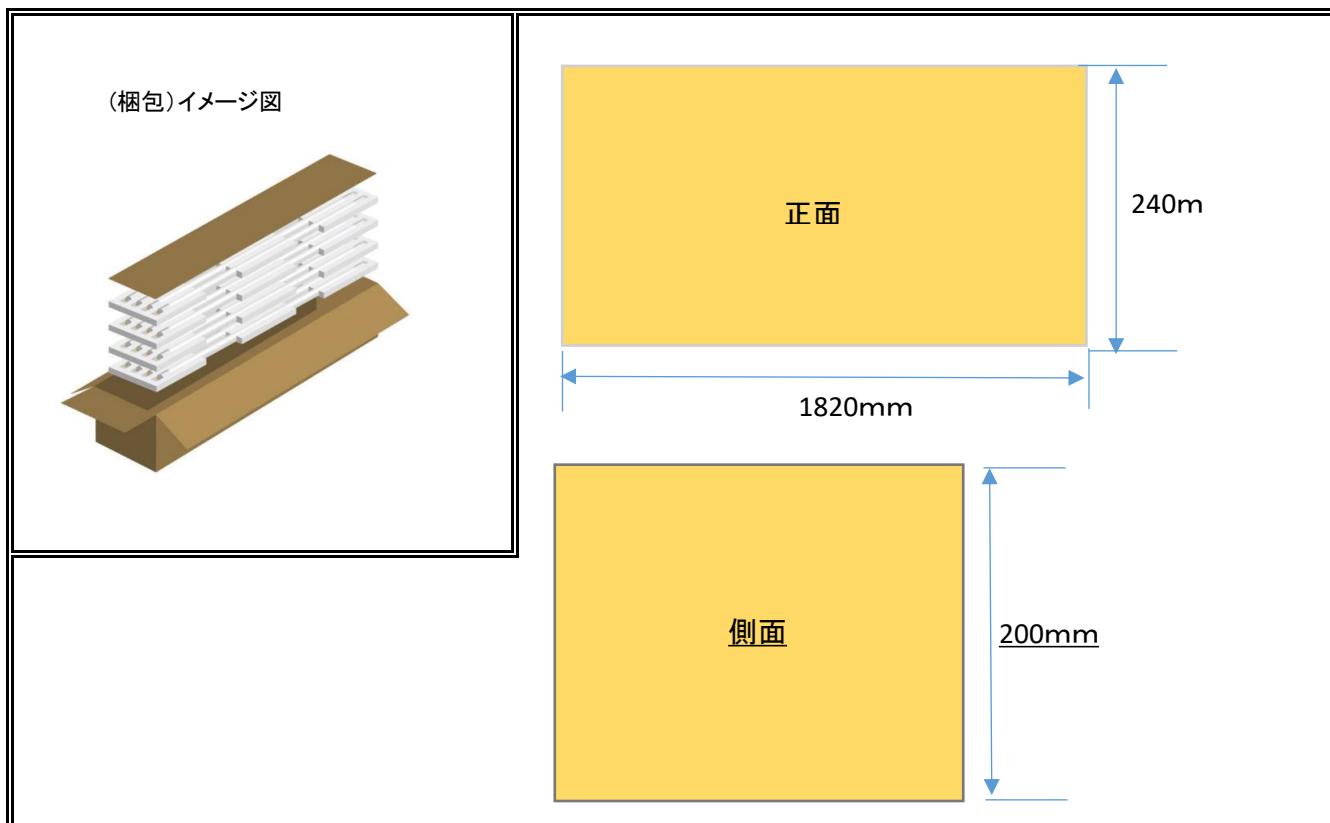
雑音端子電圧	電気用品安全法に基づく
<p>— 許容値 — 測定値(N) — 測定値(L)</p>	
56dB以下	
備考:	合格


6-6 環境特性

使用環境				
使用範囲	MIN	標準	MAX	備考
使用温度範囲 °C	-20	25	50	屋内設置環境の事
保存温度範囲 °C	-30	25	50	屋内設置環境の事
使用湿度範囲 %	0	45	85	氷結、結露の無い事
保存湿度範囲 %	0	45	85	氷結、結露の無い事

品番	LB-CT40/WP63-N22-2	シートNO	11
		Totalシート	12

梱包構造



梱包	梱包個数:	1ケース	
	梱包本数:	20本	
	梱包段数: 段	4段	
	重量:	(20) KG	
	サイズ:	(1820) mm × (240) mm × (200) mm	

品番	LB-CT40/WP63-N22-2	シートNO	12
		Totalシート	12

LEDモジュール製品取扱事項

製品保証

*本製品の保証期間は納入後3年です。その期間は無償にて代替品と交換致します。

無償保証期間内でも、以下の場合には適用外とさせていただきます。

- 1) 落下、衝撃、取扱いミスなどによる機械的ストレスが加えられたことによる故障、損傷
- 2) 仕様規格外での動作、若しくは外部により電氣的ストレスが加えられたことによる故障、損傷
- 3) 納入後の郵送による故障、損傷
- 4) 地震、火災、水害などの天変地異による故障、損傷

使用上の注意事項

- 1) 落下、衝撃、取扱いミスなどによる機械的ストレスが加えられたことによる故障、損傷
- 2) 仕様規格外での動作、若しくは外部により電氣的ストレスが加えられたことによる故障、損傷
- 3) 納入後の郵送による故障、損傷
- 4) 地震、火災、水害などの天変地異による故障、損傷

本製品はLED照明用(廊下灯用 モジュール限定)に使用されることを意図しております。

故障や誤動作が直接人体や生命を脅かす恐れのある医療機器、航空宇宙器、列車、自動車、原子力などの制卸機器には使用しないでください。

また、情報通信機器などの高信頼性が要求される用途に御検討の場合は、必ず弊社までご相談ください。

設置/取扱い

- 1) 本製品は精密機器のため取り扱いには十分注意してください。
特に機械的ストレス(衝撃、落下など)が加わった製品は使用しないでください。